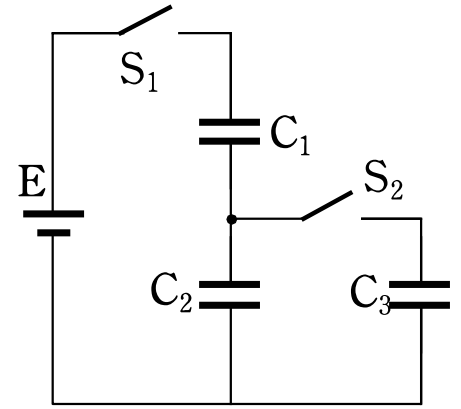


## #10 スイッチの切りかえによる電荷の移動

電気容量が  $C$  のコンデンサー  $C_1, C_2, C_3$  と、起電力  $E$  の電池、スイッチ  $S_1, S_2$  を接続した図のような回路がある。はじめ、 $S_1, S_2$  は開いており、どのコンデンサーにも電荷はたくわえられていないものとする。次の問いに答えよ。



- (1)  $S_1$  を閉じて十分時間が経過したとき、 $C_1, C_2$  にたくわえられる電気量はいくらか。
- (2)  $S_1$  を開いてから  $S_2$  を閉じて十分時間が経過したとき、 $C_2, C_3$  にたくわえられる電気量はいくらか。
- (3)  $S_2$  を開いてから  $S_1$  を閉じて十分時間が経過したとき、 $C_1, C_2$  にたくわえられる電気量はいくらか。
- (4)  $S_1$  を開いてから  $S_2$  を閉じて十分時間が経過したとき、 $C_2, C_3$  にたくわえられる電気量はいくらか。