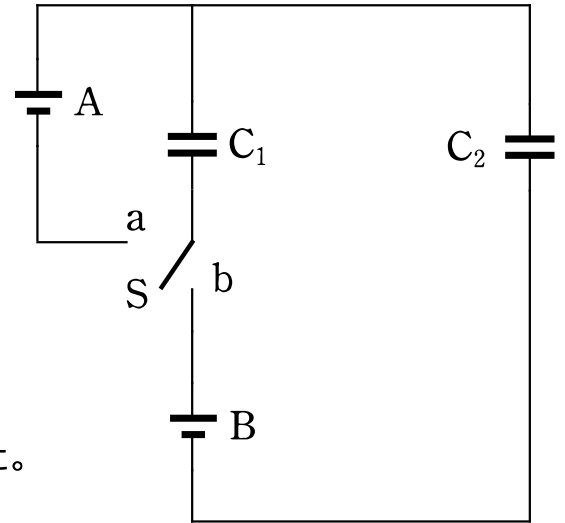


## #09 コンデンサーのつなぎかえ

図のような、平行板コンデンサー  $C_1$ ,  $C_2$  と電池  $A$ ,  $B$  からなる回路がある。コンデンサー  $C_1$ ,  $C_2$  の電気容量はともに  $C$  であり、電池  $A$ ,  $B$  の起電力はともに  $E$  である。はじめスイッチ  $S$  は開かれており、 $C_1$ ,  $C_2$  には電荷がたくわえられていないようにした。スイッチ  $S$  を以下のように操作し、 $C_2$  の電位差を調べた。



(1) はじめに  $S$  を端子  $a$  に接続し、続いて  $S$  を端子  $b$  に

接続した。 $C_1$ ,  $C_2$  に蓄えられる電気量,  $C_2$  の電位差を求めよ。

(2) ふたたび  $S$  を端子  $a$  に接続し、その後端子  $b$  に接続した。端子  $b$  に接続した後の

$C_2$  の電位差を求めよ。