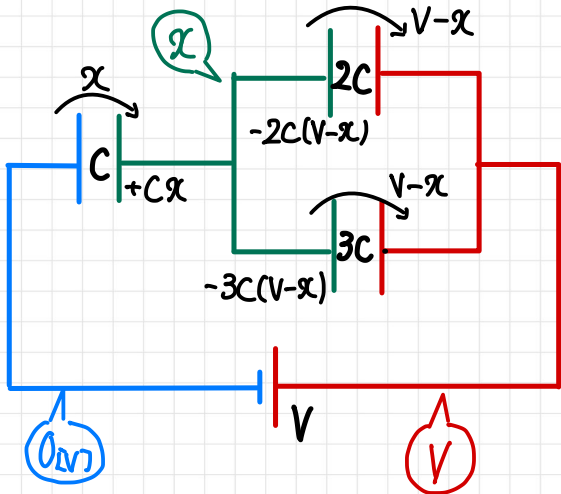


①? 電位が一番低い所を 0V とし
電位を設定する。



電気量保存より

$$+Cx - 2C(V-x) - 3C(V-x) = 0$$

$$6x = 5V$$

$$x = \frac{5}{6}V$$

$$\therefore C: C \times \frac{5}{6}V = \underline{\underline{\frac{5}{6}CV}}$$

$$2C: 2C(V - \frac{5}{6}V) = \underline{\underline{\frac{1}{3}CV}}$$

$$3C: 3C(V - \frac{5}{6}V) = \underline{\underline{\frac{1}{2}CV}}$$